

HAAS
+
SOHN

HSP 4 Parma

Technická dokumentácia
Peletové kachle

SK

0545508511401f

Úvod

Srdečne ďakujeme za kúpu nášho výrobku!

Popis pece vás podrobne oboznámi s konštrukciou, technickou špecifikáciou a obsluhou ohrievača. Odporúčame oboznámiť sa pozorne s týmito údajmi. Vyvarujete sa tak prípadných chýb pri vlastnej montáži a obsluhu.

Podrobné podmienky inštalácie a obsluhy nájdete vo Všeobecnom návode na obsluhu (súčasť dodávky).

Poznámky v texte

SK



Najdôležitejšie sú poznámky označené ako **VAROVANIE**. Poznámky s nadpisom **VAROVANIE** vás upozorňujú na **vážne nebezpečenstvo poškodenia pece či poranenia**.



Poznámka s nadpisom **Upozornenie** vás upozorňuje na možné poškodenie vašej pece.



Poznámka s nadpisom **Dôležité** vás upozorňuje na informácie dôležité pre prevádzku vašej pece.



Poznámka ako taká vás upozorňuje úplne všeobecne na informácie dôležité pre prevádzku vašej pece.

Obsah

1. Technická špecifikace	1
2. Technický popis	2
3. Inštalácia peletových kachlí na komín	3
4. Čistenie	7
4.1. Čistenie povrchu	7
4.2. Čistenie skla	7
4.3. Na displeji sa zobrazí chyba F040 „Vyčistiť spaľovací priestor“	7
4.4. Čistenie horáka - raz týždenne	7
5. Údržba	10
5.1. Čistenie popolníka - 1x týždenne	10
5.2. Čistenie spalínových ciest	11
5.3. Čistenie deflektora	12
5.4. Čištění zásobníku na pelety - jednou ročně	13
6. Zoznam náhradných dielov	14
6.1. Celkový rozstrel modelu (bez obloženie)	14
6.2. Detail A1	16
6.3. Obloženie	17
7. Schéma zapojenia	18
7.1. Schéma zapojenia IO 57.1	18
7.2. Schéma zapojenia relé - závitovkový motor + pohybový senzor	20

Dôležitá informácia výrobcu!



DÔLEŽITÉ

Dbajte, prosím, na nasledujúce pokyny:

Kvalita drevených peliet:

V závislosti od ponuky výrobcu existujú svetlé, tmavé, kratšie alebo dlhšie pelety. **Aj dodávky od jedného dodávateľa môžu obsahovať rôzne kvality.** Normy pre drevené pelety sa neustále sprísňujú, napriek tomu: Drevo zostáva drevom a má z hľadiska popola a škvary svoje zvláštnosti.

Potreba čistenia:

Len čo nájdete v studenej spaľovacej komore usadeniny popola a trosky, musíte ju vyčistiť. **Pozrite kap. 4 a 5.** Ak to neurobíte, bude vrstva pribúdať a kachle sa už nebudú môcť samy správne zapáľovať.

V spaľovacej komore sa môžu hromadiť pelety. V krajnom prípade sa môžu pelety hromadiť až k šmýkačke peliet. Možným následkom by mohlo byť zahorenie a horenie v zásobníku peliet. **Došlo by k zničeniu vašich kachiel, na ktoré sa v tomto prípade nevzťahuje záruka.**

Na zabezpečenie maximálnej životnosti a bezporuchovej prevádzky:

Prečítajte si pozorne a úplne návod na inštaláciu a obsluhu. Odporúčame jeho uloženie pre ďalšiu potrebu.

1. Zvýšenú každodennú kontrolu podľa návodu vykonávajte pri každej novej dodávke peliet alebo ak boli kachle dlhší čas odstavené mimo prevádzky – napr. letná sezóna.

2. Odporúčanie:

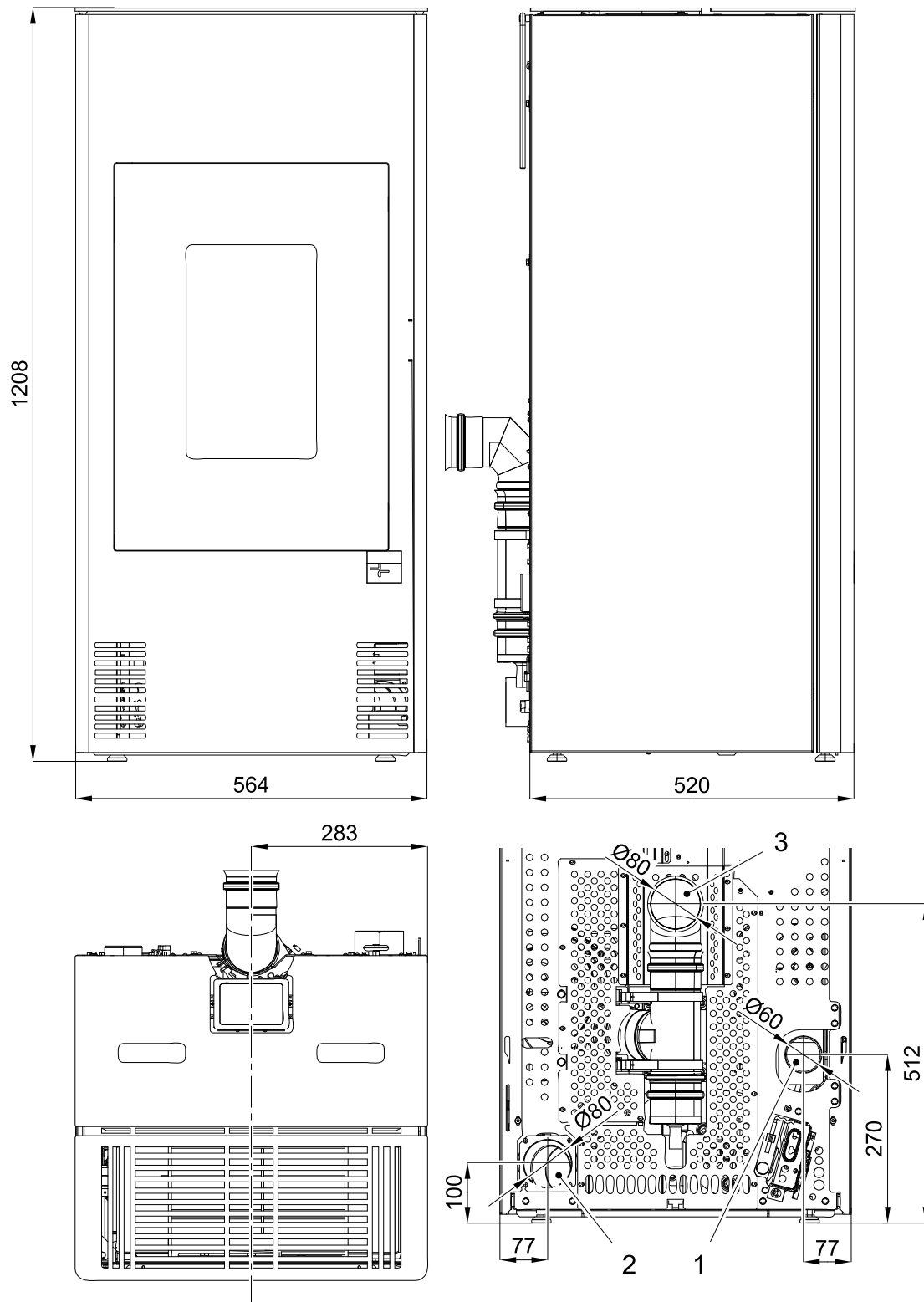
Zverte prvú inštaláciu vašich nových peletových kachlí a ich prvé čistenie a revíziu niektorému z našich zmluvne zaistených odborných servisných podnikov. Ich pracovníci sú odborne vyškolení a majú znalosti a skúsenosti potrebné na bezchybnú inštaláciu vašich nových peletových kachiel, ich uvedenie do prevádzky a vykonávanie ich údržby. Osobne vás oboznámia s pravidlami ich používania a údržby a predvedú vám ich v praxi.

Majte na pamäti, že v prípade vzniku akýchkoľvek porúch v dôsledku nesprávnej inštalácie, prevádzky alebo údržby, dôjde k strate vašich nárokov zo záruky.

1. Technická specifikace

	HSP 4 Parma		
	Nominálny výkon	Znížený výkon 50%	Znížený výkon 30%
Rozsah tepelného výkonu:	8,5 kW	4,2 kW	2,5 kW
Nominálny tepelný výkon:	8,5 kW		
Testované podľa:	EN 14785		
Výška:	1208 mm		
Šírka:	564 mm		
Hĺbka:	520 mm		
Hmotnosť:	204 kg		
Priemer hrdla na odvod dymových plynov:	80 mm		
Teplota dymových plynov:	196 °C	118 °C	89 °C
Pretlak odťahu:	12 Pa	6 Pa	5 Pa
Min. ťah komína:	5 Pa		
Max. ťah komína:	15 Pa		
Hmotnostný prúd dymových plynov v g/s:	5,7 g/s	4,1 g/s	2,8 g/s
Obsah CO ve spalínach pri 13% O ₂ (%):	0,003 %	0,010 %	0,013 %
Účinnosť:	90,4 %	92,5 %	94,3 %
Obsah CO ve spalínach pri 13% O ₂ :	36 mg/Nm ³	123 mg/Nm ³	162 mg/Nm ³
Obsah NO _x ve spalínach pri 13% O ₂ :	78 mg/Nm ³	80 mg/Nm ³	70 mg/Nm ³
Obsah OGC ve spalínach pri 13% O ₂ :	2 mg/Nm ³	3 mg/Nm ³	8 mg/Nm ³
Podiel prachu v spalínach pri 13% O ₂ :	7 mg/Nm ³	5 mg/Nm ³	23 mg/Nm ³
Obsah zásobníka (nádrže na pelety):	ca. 32 kg		
Čas spaľovania s jednou nádržou (min./max.):	ca. 17 h	ca. 35 h	ca. 35 h
Prípustné palivo: Drevené pelety s nízkym podielom prachu kvality A1 podľa Ö-Norm M 7135, DIN 51731, EN 14961-2:	priemer: 6 mm		
	dĺžka: max. 30 mm		
Schopnosť vykurovania miestnosti podľa Ö-Norm M 7521:	max. 230 m ³		
Napájanie prúdom:	230 V (50 Hz)		
Elektrický príkon pri bežnej prevádzke:	18,9 W		
Elektrické zapáľovanie (počas max. 15 minút pri štarte):	max. 380 W		
Istenie zapáľovania, šnekového motora, nasávacieho ventilátora: (F1)	T 3,15 A, 250 V		

2. Technický popis



- Poz. 1: pre externý prívod vzduchu
- Poz. 2: konvekčný vzduch pre ďalšiu miestnosť
- Poz. 3: dymovod - vnútorný priemer 80 mm

3. Inštalácia peletových kachlí na komín

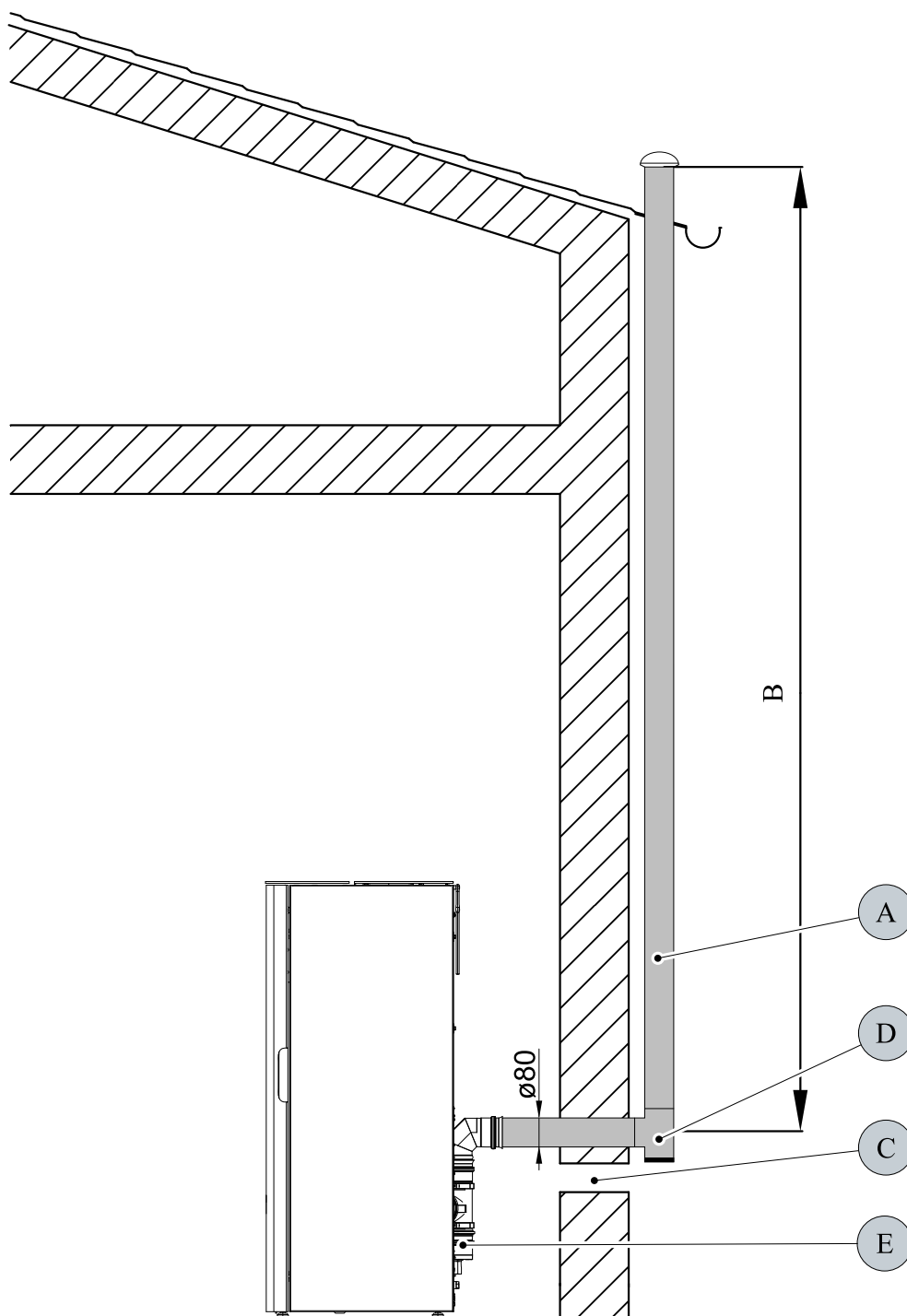
Peletové kachle musia byť pripojené k samostatnému komínu. Je neprípustné odvádzať do tohto komína spaliny od iných zariadení. Spaliny sa odvádzajú dymovodom s priemerom 80 mm pripojeným na hrdlo dymovodu kachlí, ktoré je umiestnené na zadnej časti kachlí. Dymovod je vhodné vybaviť T-tvarovkou so zátkou, pozrite **obr. 1.1 – 1.2**. Dymovod musí byť vyhotovený z oceľových alebo antikorových tesnených rúr. Horizontálna časť dymovodu musí mať šikmý sklon **min. 5 % (3°)** hore smerom od pece. Pripojenie musí byť vyhotovené najkratšou cestou s max. dĺžkou 1,5 m a s max. 2 tvarovými kusmi (T-kus, koleno). Pripojenie pece na spaľovanie pevných palív ku komínu **musí spĺňať ustanovenia normy ČSN 73 4201**. Je nutné dodržať všetky požiadavky na komínové teleso, ktoré sú normou vyžadované.

Podľa Nariadenia vlády č. 91/2010 Zb. je nutné vykonať revíziu spaľovacích ciest:

- pred uvedením spalinovej cesty do prevádzky alebo po každej stavebnej úprave komína
- pred výmenou alebo novou inštaláciou spotrebiča palív

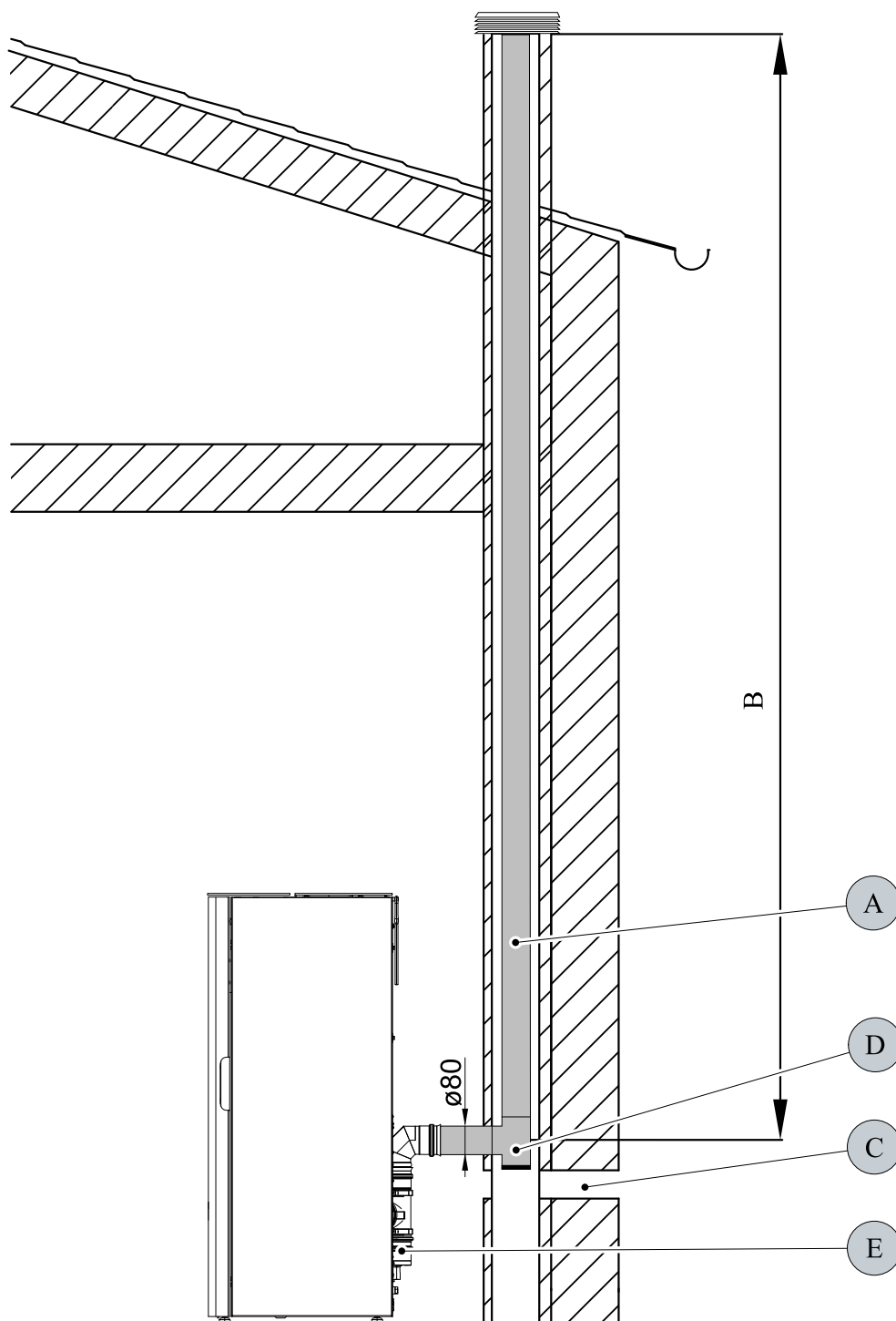
Revíziu vykonáva odborne spôsobilá osoba v odbore kominárstvo a je revíznym technikom komínov.

Informatívne príklady inštalácie peletových kachlí ku komínu:



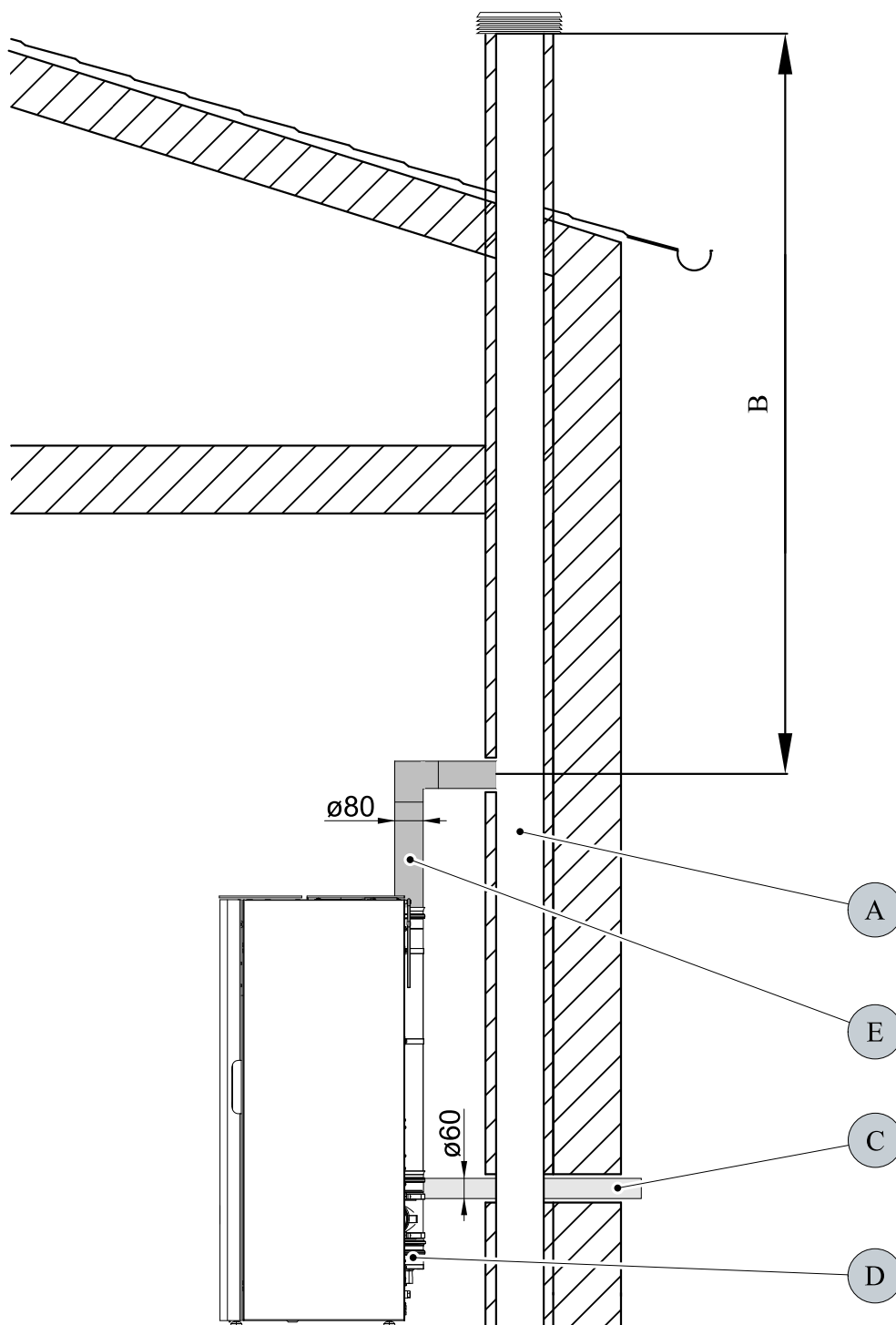
Obrázok 1.1 Komín mimo budovy

- A) Komín umiestnený zvonku budovy
- B) Účinná výška komína. Komín musí byť vyvedený nad úroveň strechy a zabezpečený tepelnou izoláciou.
- C) Externý prívod spaľovacieho vzduchu k vykurovacej jednotke
- D) T-tvarovka so zátkou
- E) Kondenzačná nádrž



Obrázok 1.2 Komín súčasťou budovy

- A) Dymovod vložený do existujúceho komína. Tu je nutné zaistiť možnosť čistenia.
- B) Účinná výška komína
- C) Externý prívod spaľovacieho vzduchu k vykurovacej jednotke
- D) T-tvarovka so zátkou
- E) Kondenzačná nádrž



Obrázok 1.3 Napojenie na existujúci komín

Vykurovací jednotka pripojená k existujúcemu komínu

- A) Komínový prieduch
- B) Účinná výška komína
- C) Externý prívod vzduchu
- D) Kondenzačná nádrž
- E) Dymovod

4. Čistenie



VÝSTRAHA

Pred začatím čistenia musia byť kachle studené!

Po dokončení čistenia sa musí obnoviť riadny prevádzkový stav zariadenia: Horák peliet je nutné správne nasadiť a dvierka kúreniska uzavrieť.

4.1. Čistenie povrchu

K vyčisteniu povrchu kachlí by mal byť v zásade používaný suchý, prípadne vlhkú handru. Použitie agresívnych čistiacich prostriedkov a rozpúšťadiel sa neodporúča, môžu poškodiť povrch kachlí.

4.2. Čistenie skla

Ak chcete vyčistiť sklenený priezor, je nutné najprv otvoriť dvierka kúreniska. Znečistenie skla je možné odstrániť pomocou čistiaceho prostriedku na sklo alebo vlhkou špongiou s popolom. Sklo sa smie čistiť, iba ak sú kachle studené a v prevádzkovom režime „Vypnuté“.

4.3. Na displeji sa zobrazí chyba F040 „Vyčistiť spaľovací priestor“

- Celý spaľovací priestor je nutné vyčistiť najneskôr po 50 hodinách prevádzky alebo 1x týždenne.
- Tento príkaz na vyčistenie spaľovacieho priestoru (blikanie displeja) vyvolá počas prevádzky, po uplynutí intervalu, chybové hlásenie.
- Ak dôjde teraz k vyčisteniu spaľovacieho priestoru, potom bude následne chybové hlásenie „vyčistiť spaľovací priestor“ automaticky odvolané. Predpokladom automatického odvolania chybového hlásenia je, že sú dvierka kúreniska otvorené dlhšie než 90 sekúnd. Tento čas je potrebný na dôkladné vyčistenie spaľovacieho priestoru a horáka.
- Deaktivácia časovača nasleduje aj vtedy, ak sa spaľovací priestor vyčistí pred dosiahnutím 50 prevádzkových hodín a to za predpokladu, že sa kachle nachádzajú v prevádzkovom stave „VYPNUTÉ“ a dvierka sú otvorené dlhšie ako 90 sekúnd.

4.4. Čistenie horáka - raz týždenne

Počas prevádzky sa môžu v horáku tvoriť usadeniny. Ako rýchlo sa horák zanesie, závisí jedine od kvality paliva. Usadeniny a krusty je potrebné z času na čas odstrániť.



VÝSTRAHA

Ak to neurobíte, bude usadenín pribúdať. Zariadenie tak už nebude môcť správne zapáľovať. V spaľovacej komore sa môžu hromadiť pelety. V krajnom prípade sa môžu pelety hromadiť až k šmýkačke peliet. Možným následkom by mohlo byť zapálenie v nádobe na pelety a tlejúce horenie v zásobníku na pelety. **Došlo by k poškodeniu kachlí, na ktoré sa nevzťahuje záruka.**



VÝSTRAHA

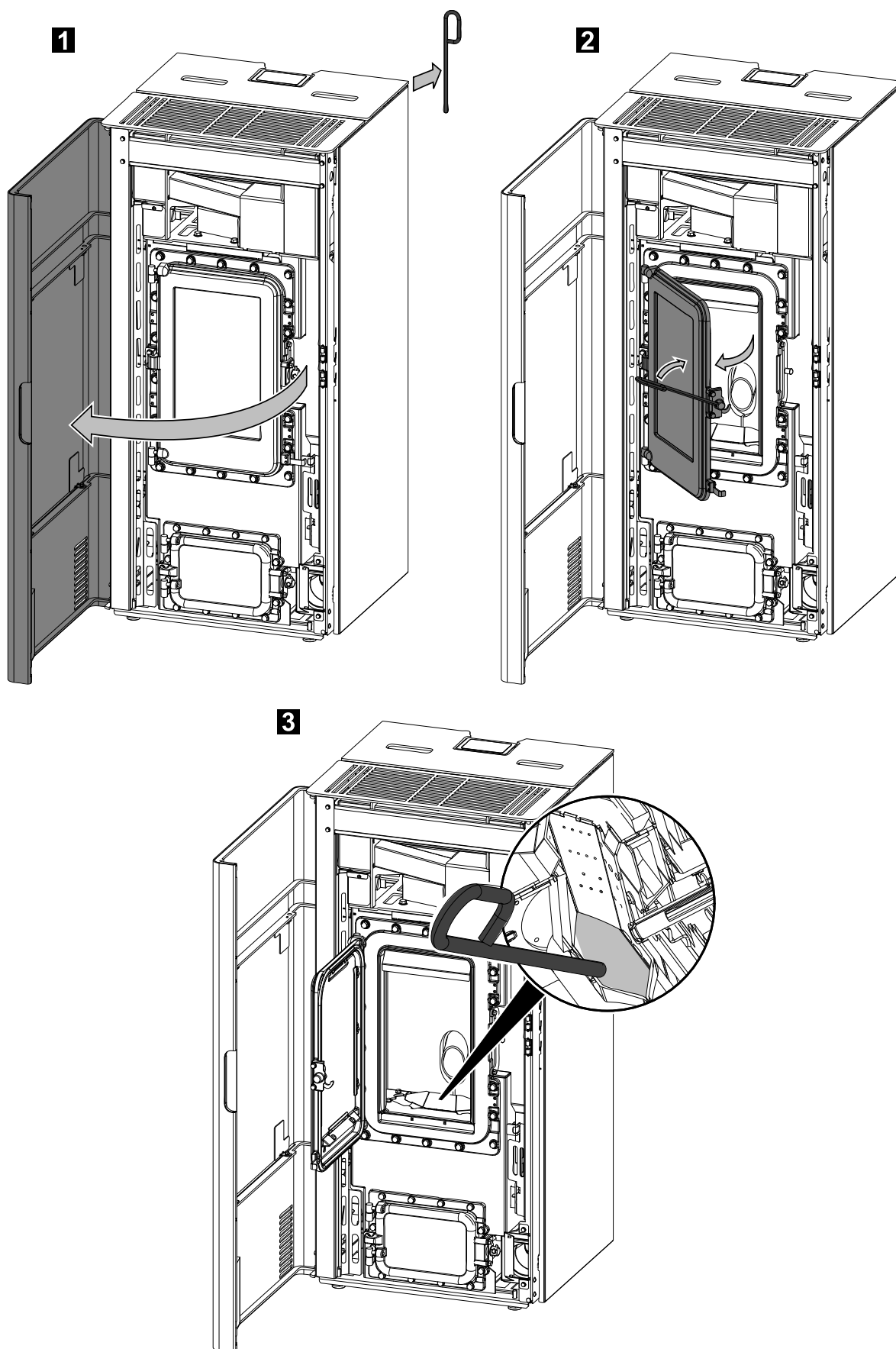
Horák je možné čistiť iba pri vychladnutých kachliach v prevádzkovom stave „VYPNUTÉ“, inak hrozí nebezpečenstvo popálenia!

- Horák sa čistí pomocou dodaného nástroja. (Škriabaním steny horáka nečistoty padajú dolu cez čistiaci valec do popolníka.)



VÝSTRAHA

Horák sa nesmie demontovať!



Obrázok 2: Čistenie horáka

5. Údržba



VÝSTRAHA

Pred začatím čistenia musia byť kachle studené a sieťový kábel musí byť vytiahnutý!

Frekvencia údržby potom závisí rozhodujúcim spôsobom od kvality peliet (obsah popola). Kvalitné pelety majú nízky obsah popola, cca 0,2 – 0,3 %. Pri vyššom obsahu popola (0,5 % a viac) sa interval údržby skracuje a tvorba popola sa zvyšuje 2- až 3-krát. Výsledkom je nižší vykurovací výkon a zvýšený počet otáčok ventilátora.



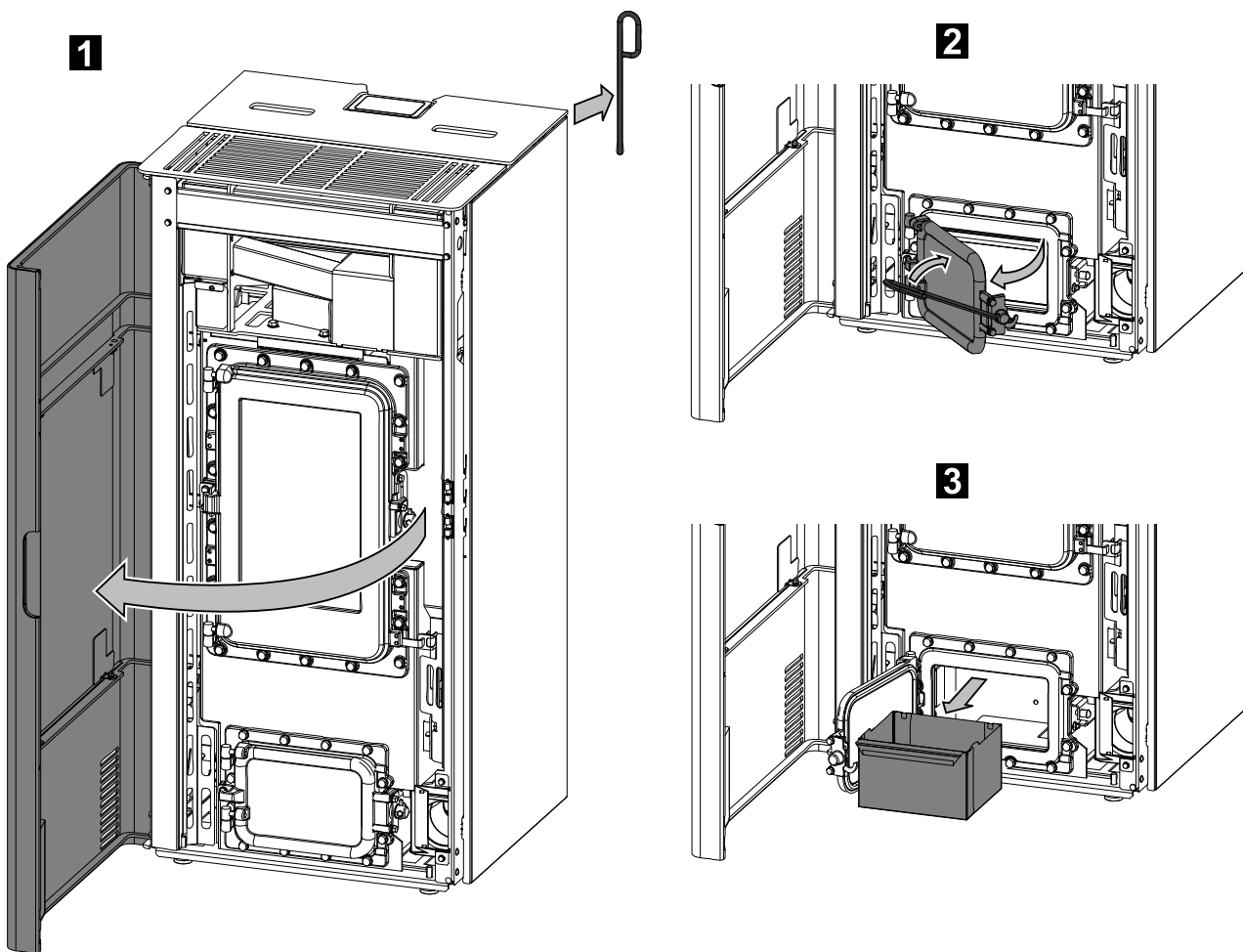
VÝSTRAHA

Pece, na ktorých nie je vykonávaná údržba podľa našich údajov, sa nesmú prevádzkovať. Pri nerešpektovaní týchto pokynov zanikajú všetky nároky zo záruky.

5.1. Čistenie popolníka - 1x týždenne

Údržba

SK



Obrázok 3

5.2. Čistenie spalínových ciest



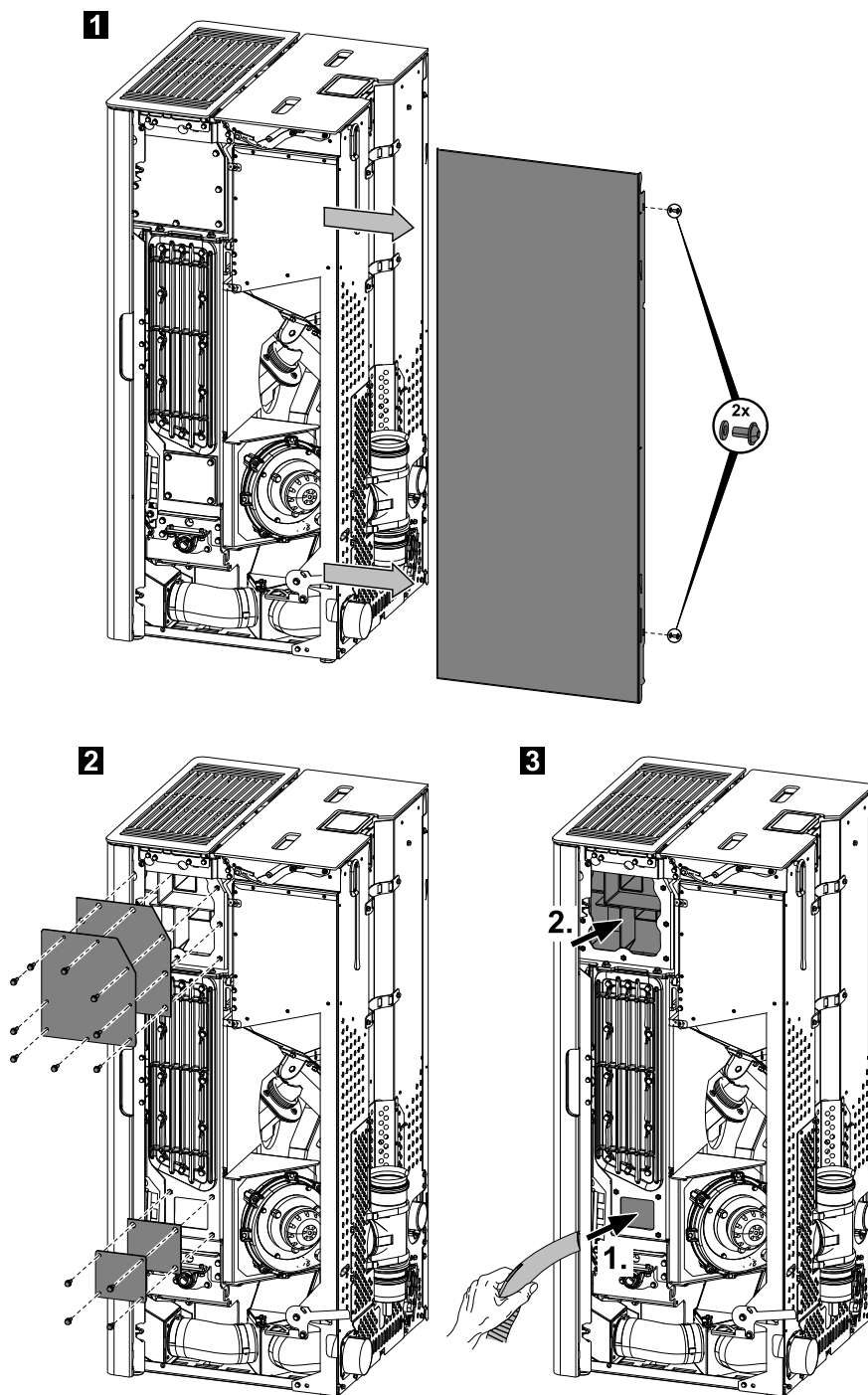
VÝSTRAHA

Najneskôr po spotrebovaní 1000 kg peliet treba skontrolovať a vyčistiť spalínové cesty, sací (spalínový) ventilátor a dymovody. Čistenie robte pomocou kefy alebo vysávača popola.



VÝSTRAHA

Po dokončení čistenia dbajte na to, aby boli pri montáži viečka tesnenia na správnych miestach. Poškodené tesnenia je nutné bezpodmienečne vymeniť.



Obrázok 4: Demontáž bočnej steny

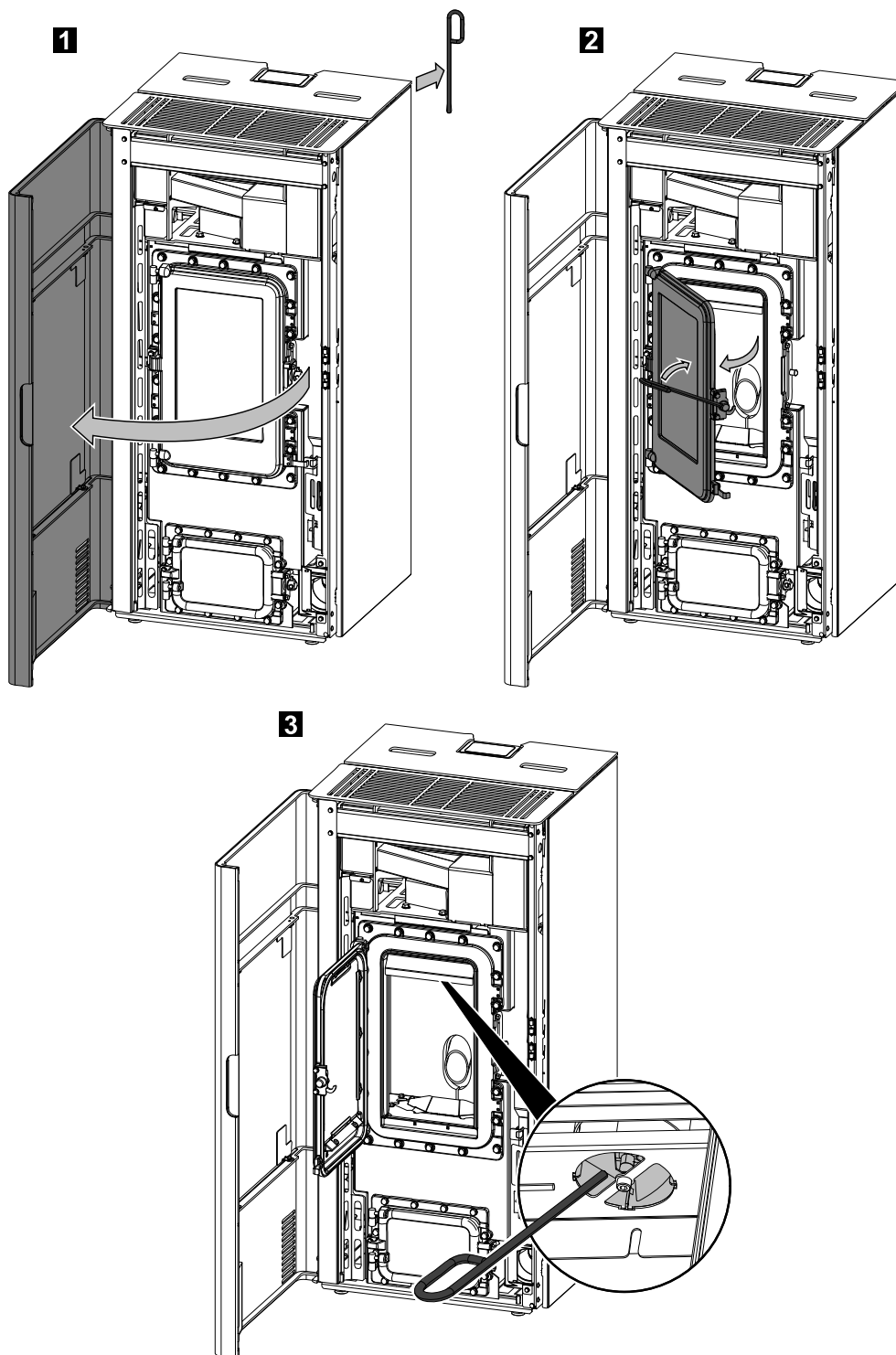
5.3. Čistenie deflektora

Po spotrebovaní 1000 kg peliet alebo po roku používania ich treba vyčistiť pomocou priloženého nástroja deflektora.



VÝSTRAHA

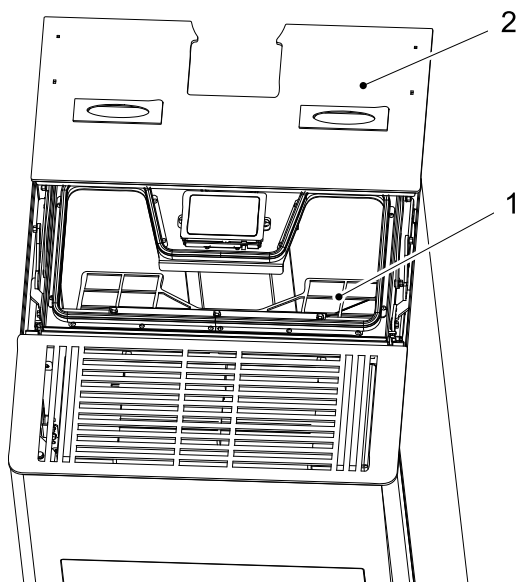
Ak chcete demontovať deflektor, musíte zasunúť senzor teploty plameňa – inak deflektor nemožno demontovať.



Obrázok 5: Čistenie deflektora

5.4. Čištění zásobníku na pelety - jednou ročně

- Kúrite v peletových kachliach, kým nebude zásobník na pelety úplne prázdny.
- Potom sa smie zo zásobníka na pelety odstrániť ochranná mriežka.
- Vyčistíte zásobník a vstup do závitkového dopravníka, najlepšie vysávačom.
- Po vyčistení sa musí ochranná mriežka v každom prípade opäť namontovať. Dbajte pritom na to, aby do zásobníka na pelety nespadla žiadny cudzí predmet, aby nedošlo k následnému poškodeniu závitkového dopravníka.



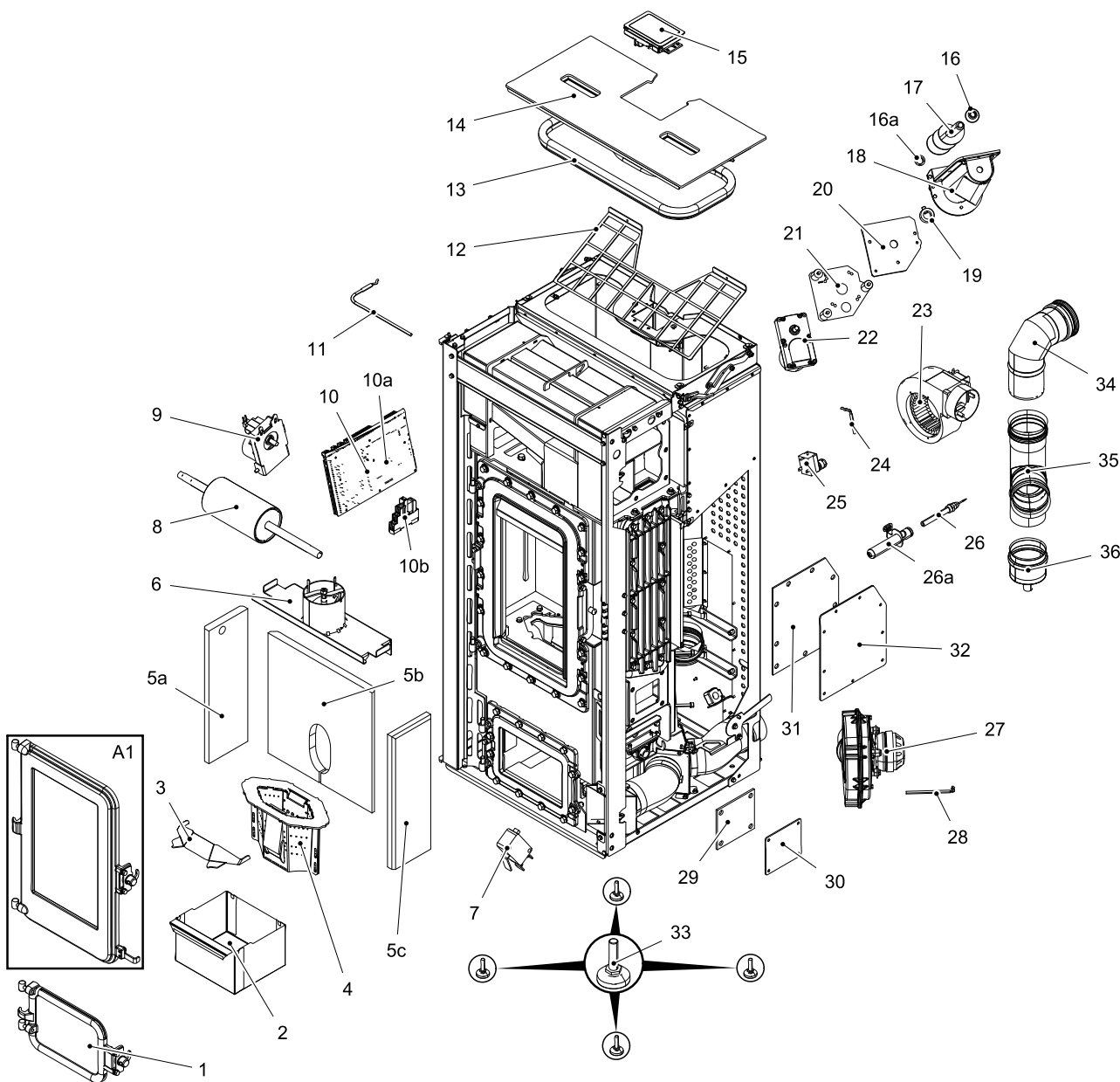
Obrázok 6: Zásobník na pelety

1 Ochranná mriežka

2 Veko zásobníka na pelety

6. Zoznam náhradných dielov

6.1. Celkový rozstrel modelu (bez obloženie)

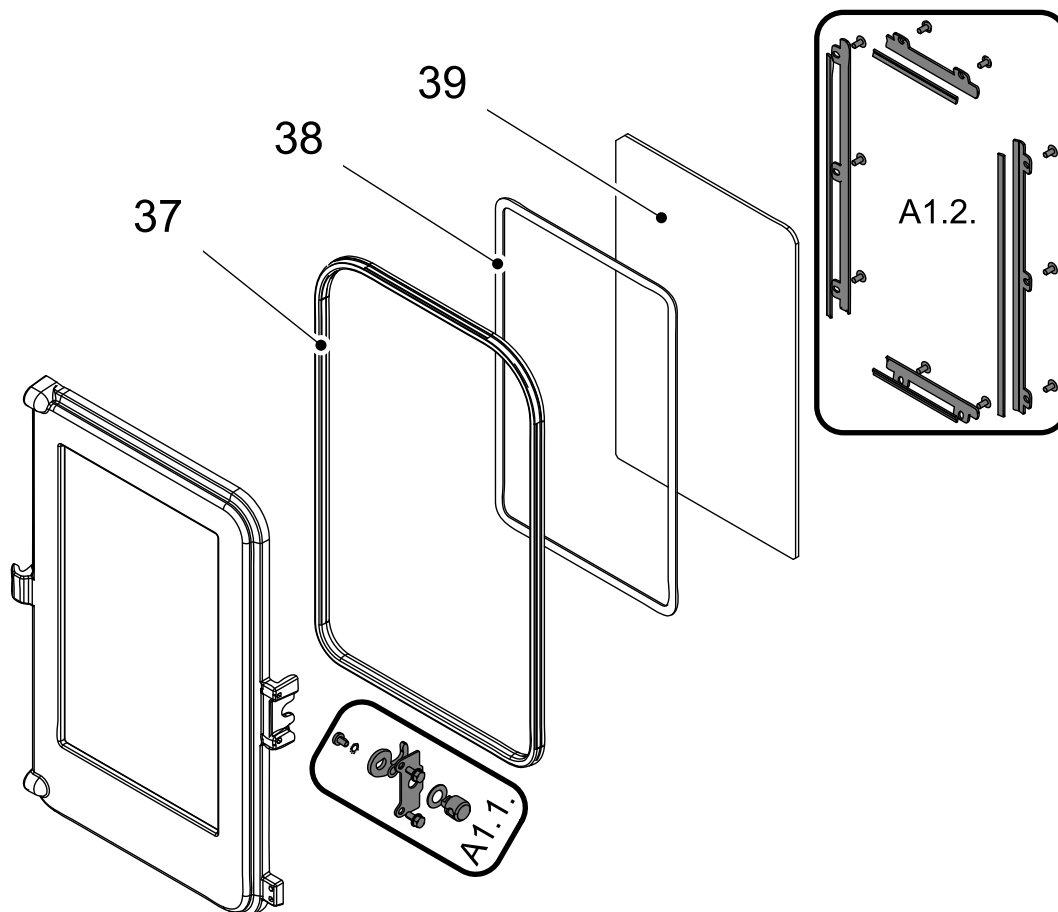


Pozícia	Názov	Množstvo	Číslo tovaru
Celkový rozstrel modelu (bez obloženie)			
A1	Dvierka kúreniska (komplet)/antracit	1 ks	0545508005300
1	Dvierka popolníka/antracit	1 ks	0545908005520
2	Popolník	1 ks	0545908005604
3	Štít horáka	1 ks	0545508005739
4	Horák	1 ks	0545508005820
5a	Obklad kúreniska ľavý	1 ks	0545508005211

5b	Obklad kúreniska zadný	1 ks	0545508005210
5c	Obklad kúreniska pravý	1 ks	0545508005212
6	Doska presmerovania ťahu	1 ks	0545508005700
7	Spínač dverného kontaktu	1 ks	0089500040005
8	Čistiaci valec	1 ks	0545508905130
9	Motor čistiaceho valca	1 ks	0545508007120
10	Ovládanie kompletne	1 ks	0545508005576
10a	Záložná batéria CR 2032	1 ks	-
10b	Relé	1 ks	0545508005583
11	Teplotný snímač plameňa	1 ks	0553808005541
12	Ochranná mriežka	1 ks	0545508005911
13	Tesnenie veka zásobníka	1350 mm	0595015005913
14	Veko zásobníka/čierna lesklá	1 ks	0545508005195
15	Ovládacia jednotka	1 ks	0545508005600
16	Horné ložisko dopravného šneku	1 ks	0571207005027
16a	Dolné ložisko dopravného šneku	1 ks	0571207005026
17	Dopravný šnek	1 ks	0545508016030
18	Teleso závitovky	1 ks	0545508015060
19	Zverná objímka	1 ks	0545508015125
20	Doska motora 1	1 ks	0571207025041
21	Doska motora 2	1 ks	0545508015040
22	Závitkový motor	1 ks	0089500880005
22a	Pripojovací kábel — závitkový motor červený/biely (poz. 22)	1 ks	0089500620006
22b	Pripojovací kábel — motor čistiaceho valca modrý/biely (poz. 9)	1 ks	0089501210005
23	Konvekčné ventilátor	1 ks	0545508005220
24	Snímač priestorovej teploty	1 ks	0089500390005
25	STB	1 ks	0089500080005
26	Zapaľovač	1 ks	0541908005202
26a	Puzdro zapaľovača	1 ks	0545008105220
27	Nasávacie dúchadlo	1 ks	0561008005810
28	Teplotný snímač spalín	1 ks	0089500400005
29	Tesnenie	1 ks	0545508005392
30	Veko	1 ks	0545508015391
31	Tesnenie	1 ks	0545508005086
32	Veko	1 ks	0545508025087
33	Noha staviteľná	4 ks	0551908506005
34	Dymovod koleno	1 ks	0545508006145

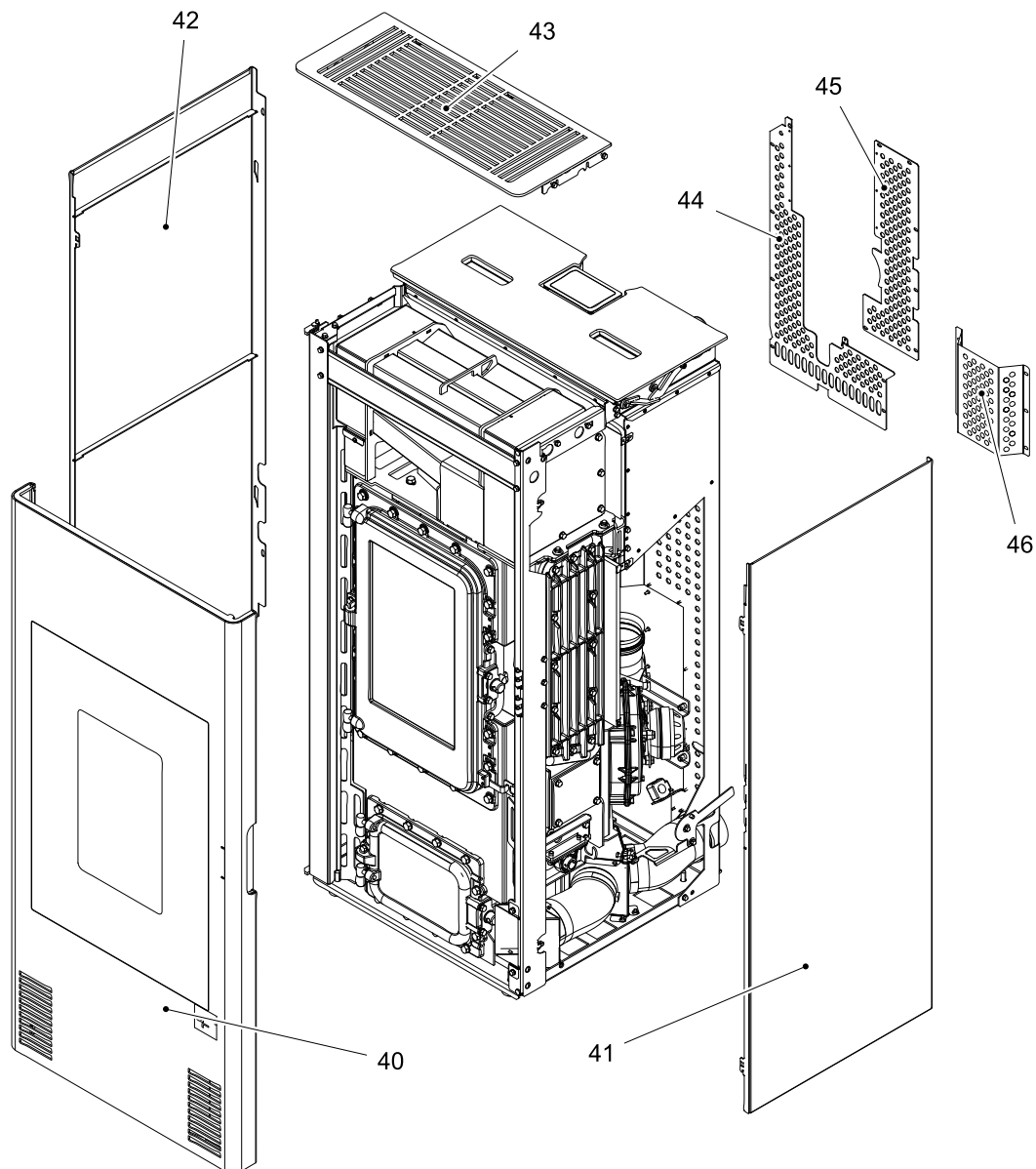
35	Dymovod T-kus	1 ks	0545508006120
36	Kondenzačná nádrž	1 ks	0545508006130

6.2. Detail A1



Pozícia	Názov	Množstvo	Číslo tovaru
Detail A1			
A1.1.	Spojovací materiál kľučky — set	1 ks	0545508005301
A1.2.	Držiak skla — set/antracit	1 ks	0545508005302
37	Tesniaca šnúra dverí 16 mm	1500 mm	0040300160005
38	Tesniaca šnúra skla 10x4 mm	1320 mm	0040210040005
39	Žiaruvzdorné sklo (4x239x376)	1 ks	0545908005313

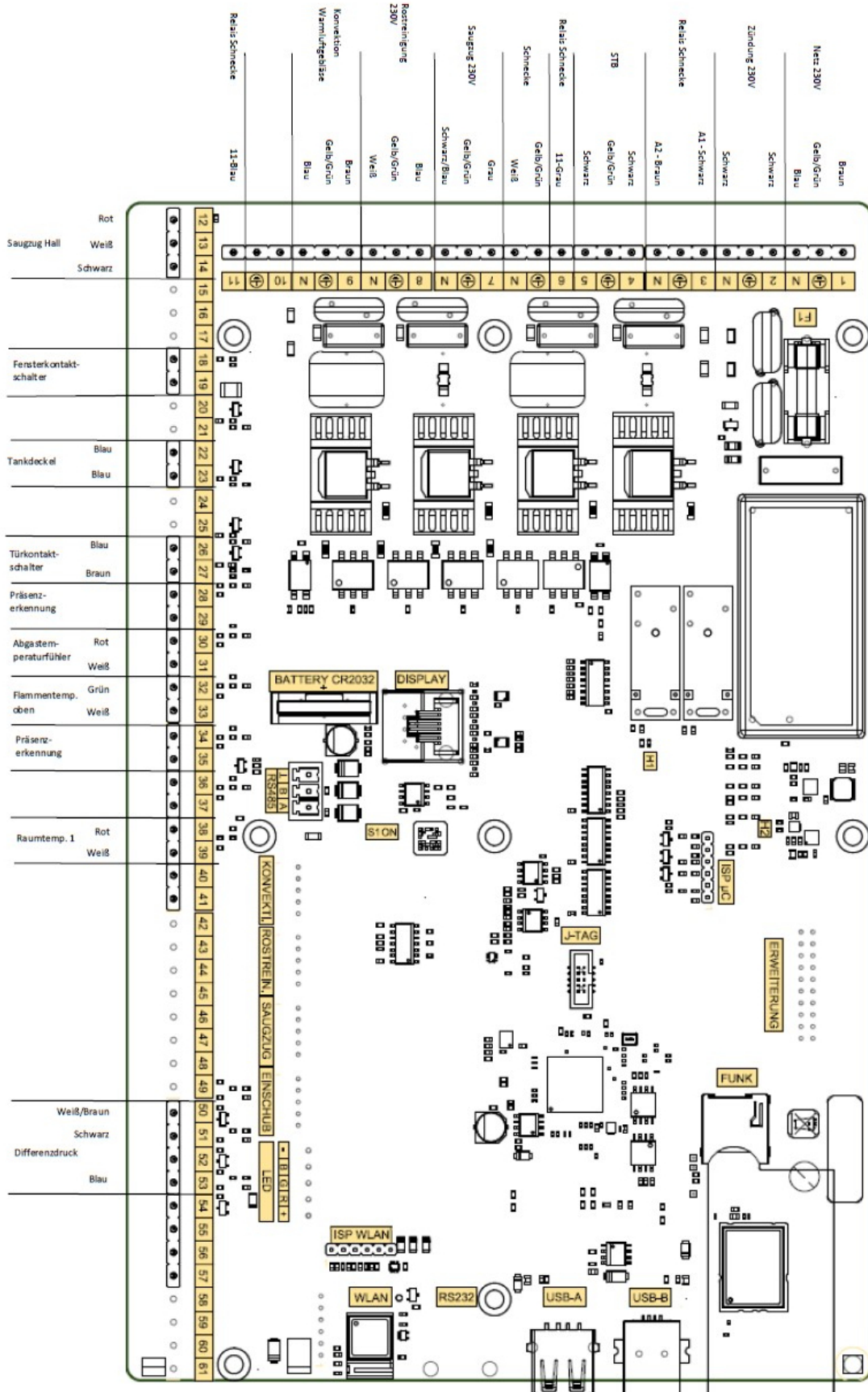
6.3. Obloženie



Pozícia	Názov	Množstvo	Číslo tovaru
Obloženie			
40	Čelná doska/čierna lesklá	1 ks	0545508015280
40	Čelná doska/biela	1 ks	0545508025280
41	Bočná stena pravá/čierna lesklá	1 ks	0545508015265
41	Bočná stena pravá/biela	1 ks	0545508025265
42	Bočná stena ľavá/čierna lesklá	1 ks	0545508015260
42	Bočná stena ľavá/biela	1 ks	0545508025260
43	Krycia doska/čierna lesklá	1 ks	0545508005580
44	Zadná stena 1	1 ks	0545508005118
45	Zadná stena 2	1 ks	0545508005117
46	Zadná stena 3	1 ks	0545508005119

7. Schéma zapojenia

7.1. Schéma zapojenia IO 57.1



Popis zapojenia:

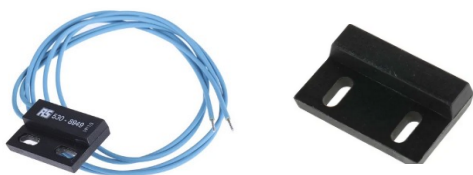
Čís./ Zn.	Názov káblového zväzku
1	Sieťová zástrčka/Sieťový filter
2	Elektrické zapaľovanie
3	Závitovkový motor — relé
4/5	STB
6	Závitovkový motor — relé
7	Nasávacie dúchadlo
8	Čistiaci valec
9	Konvekčné ventilátor
11	Závitovkový motor — relé
12– 14	Otáčky ventilátora spalín
18– 19	Detekcia otvorenia okien (opcia)*
22/23	Veko zásobníka
26/27	Spínač dverného kontaktu
28/ 29/35	Detekcia prítomnosti osôb (opcia)*
30/31	Teplotný snímač spalín
32/33	Teplotný snímač plameňa
38/39	Snímač priestorovej teploty
50– 53	Snímač diferenčného tlaku
F1	Poistka T 3,15 A (zapaľovanie, nasávacie dúchadlo, závitovkový motor)

***Možno použiť nasledujúce typy pohybového senzora a spínača otvorenia okna:
(nie sú v sortimente Haas+Sohn)**

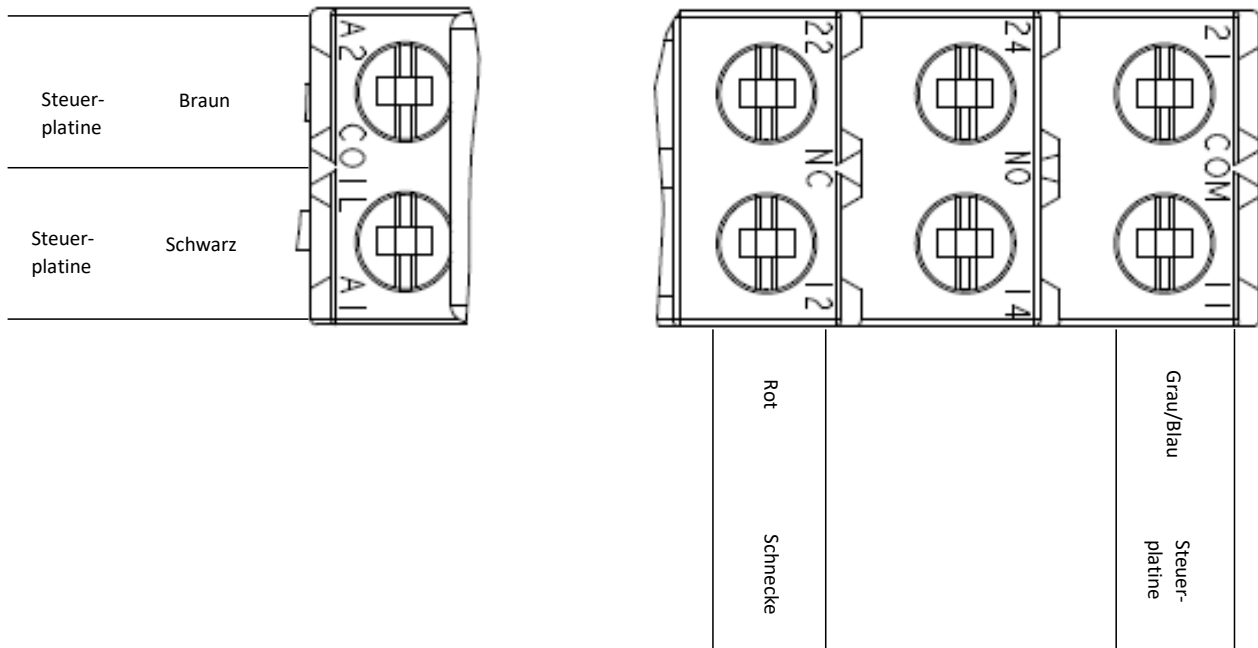
HUBER Motion 3LV 180° IP44 I 12 - 24V



RS PRO Reedkontakt Flach, 500mA 180V



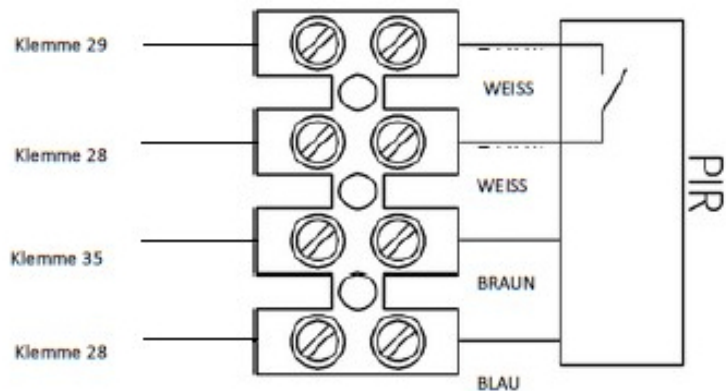
7.2. Schéma zapojenia relé - závitovkový motor + pohybový senzor



Popis zapojenia:

Čís./ Zn.	Názov káblového zväzku
A1/A2	Ovládanie kompletne
11	Ovládanie kompletne
12	Závitovkový motor

SK



Popis zapojenia pohybového senzora:

Čís./ Zn.	Názov káblového zväzku
28	Ovládanie kompletne
29	Ovládanie kompletne
35	Ovládanie kompletne

